

IV 68

Vertikalschnitt

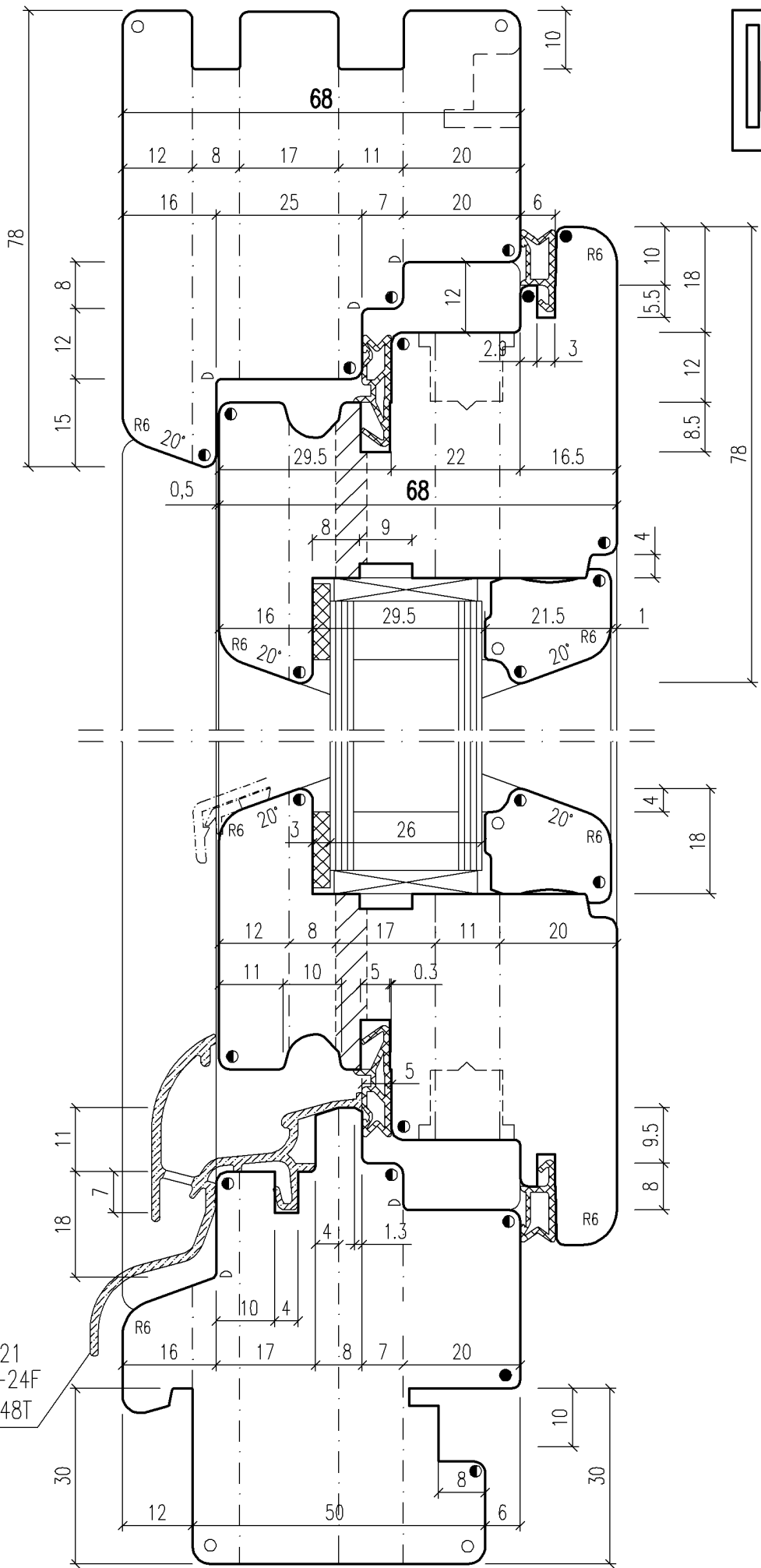
RSB 25mm

Dichtung:

Luft 5mm, Nut 5mm

Außenwange 12mm

Flügel und Rahmen
Gleichteilung (2fach)

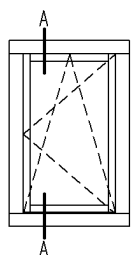


Schiene:
Stemeseder FS 2521
Gutmann Drau 25-24F
BUG RDN 25.48T

Legende:

- ⊂ R 1.0
- R 1.5
- R 2.0
- R 3.0

gez. u. gepr. 22.12.2004 SGA
Schutzvermerk DIN 34-1-1 D



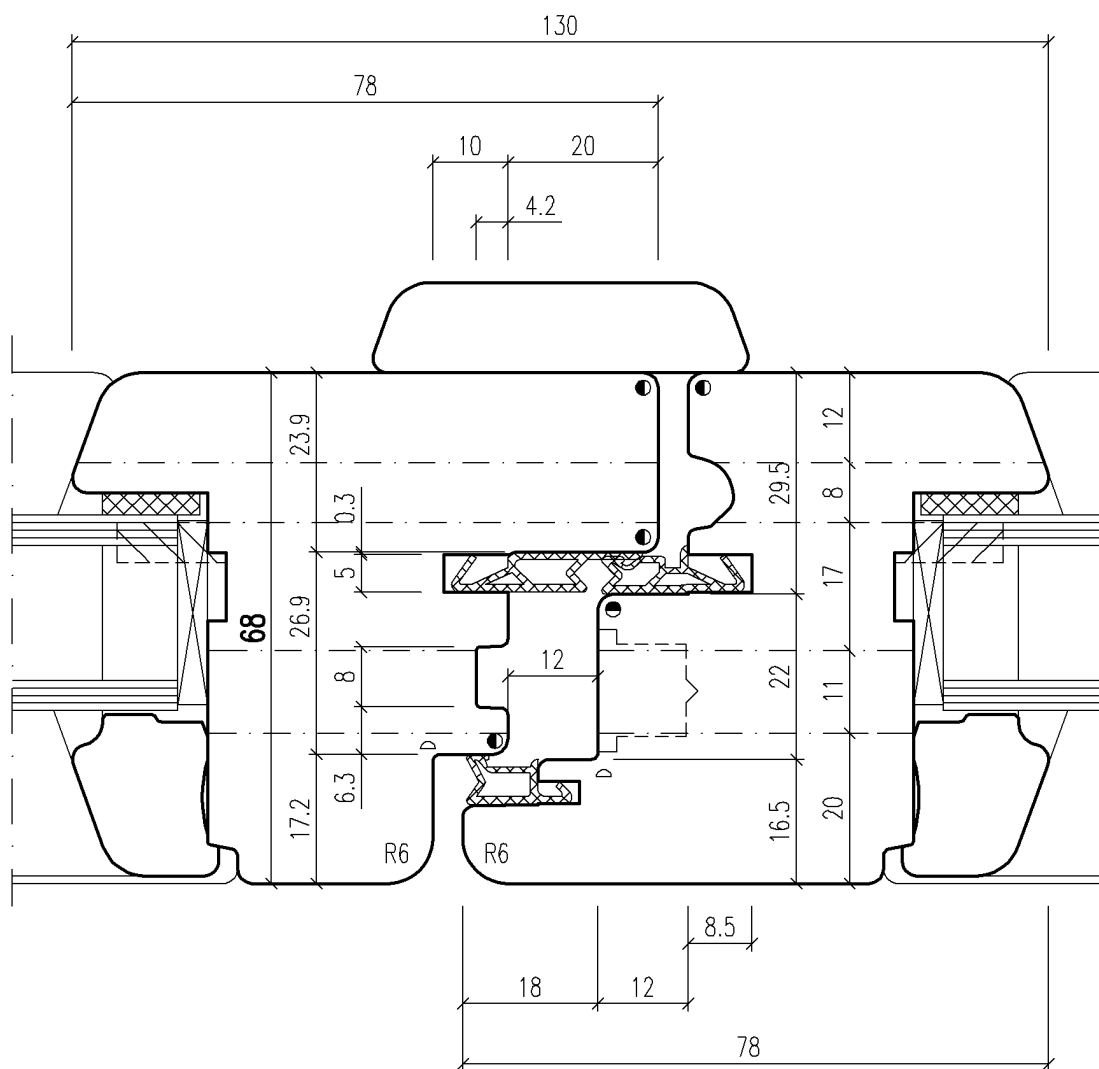
DS 110 0

L 161502810

PZ01

IV 68

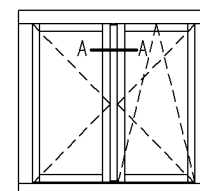
Mittelschluss mit Schlagleiste



Legende:

- ⊖ R 1.0
- R 1.5
- R 2.0
- R 3.0

gez. u. gepr. 22.12.2004 SGA
Schutzvermerk DIN 34-1-1 D



DS 110 0

L 161502810

PZ02

IV 68

Vertikalschnitt Aufdoppelung

RSB 25mm

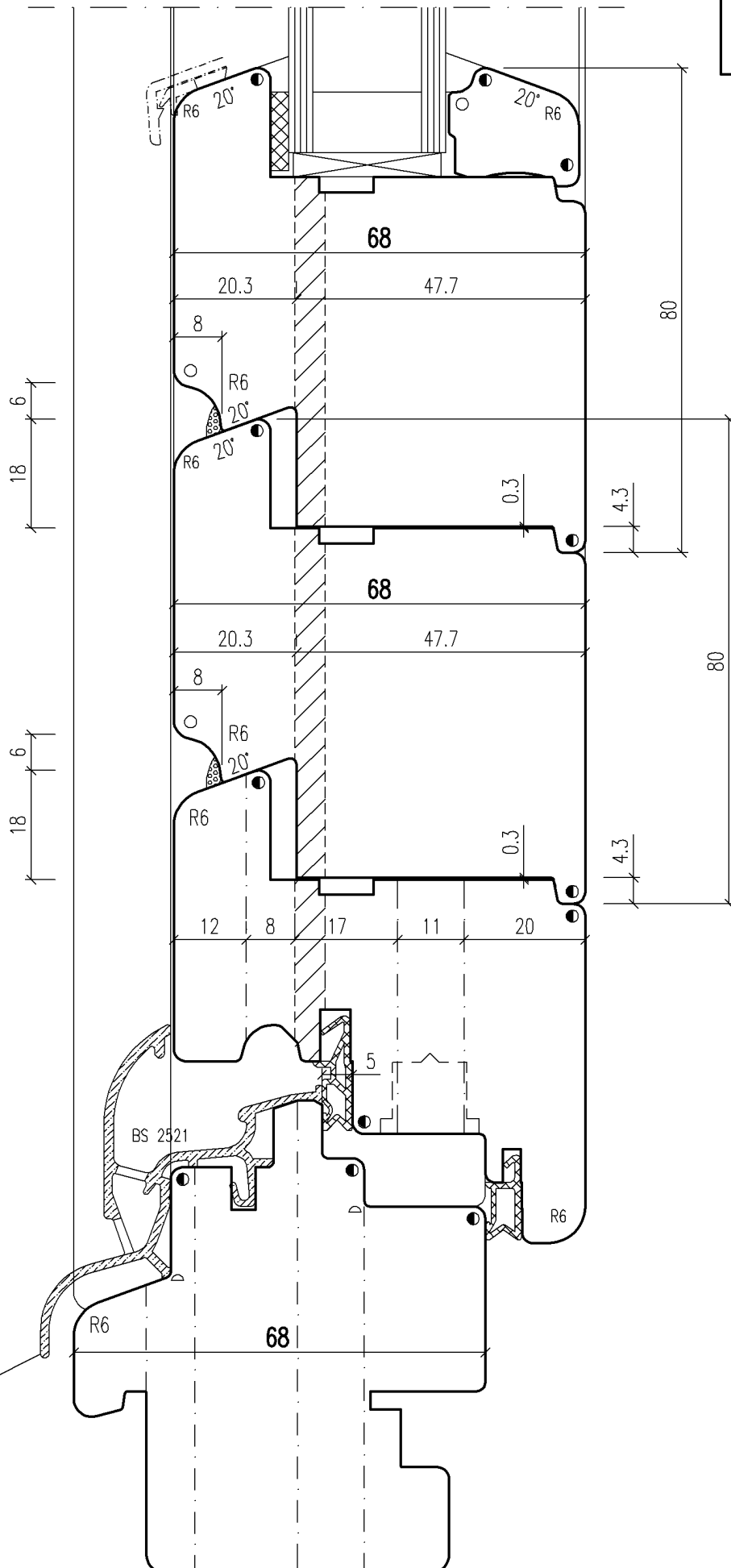
Dichtung:

Luft 5mm, Nut 5mm

Außenwange 12 mm

Flügel und Rahmen

Gleichteilung (2fach)

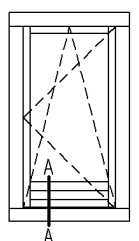


Schiene:
 Stemeseder BS 2521
 Gutmann Vils 25-24
 BUG BSDN 25 K

Legende:

- △ R 1.0
- R 1.5
- R 2.0
- R 3.0

gez. u. gepr. 22.12.2004 SGA
 Schutzvermerk DIN 34-1-1 D



DS 110 0

L 161502810

PZ04

IV 68

Vertikalschnitt Festverglasung

RSB 25mm

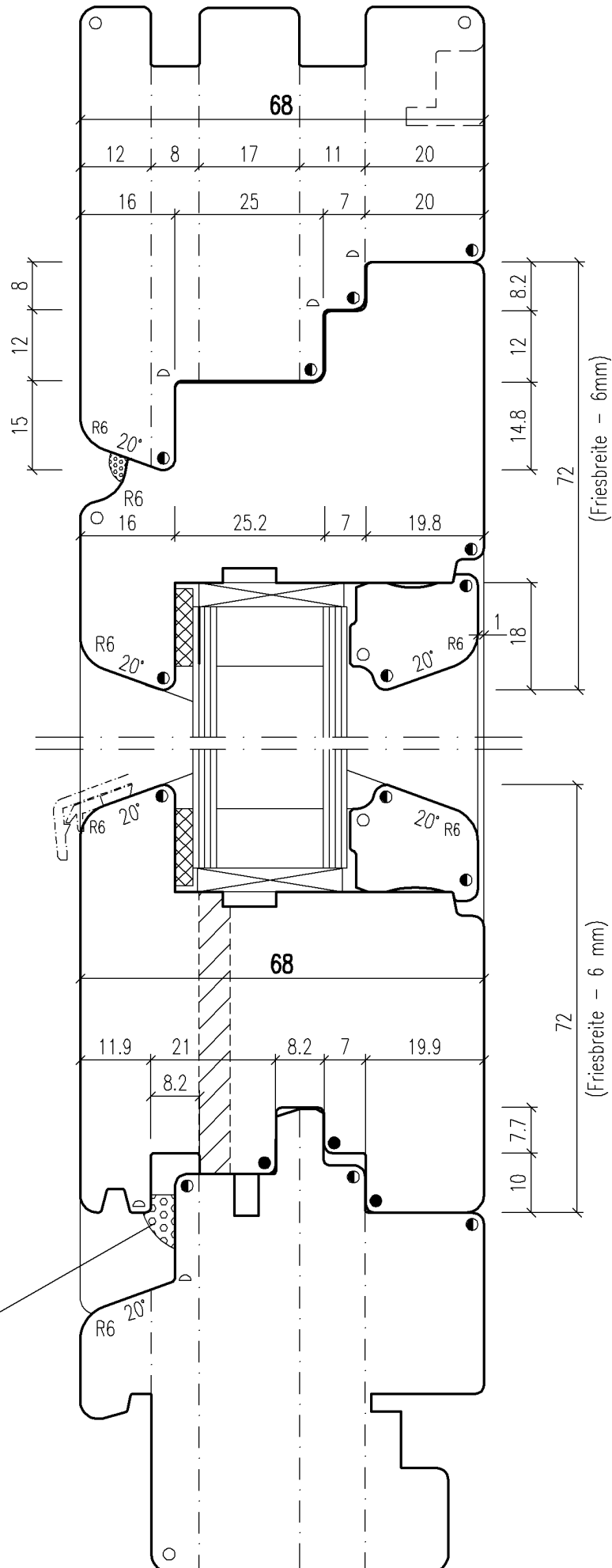
Dichtung:

Luft 5mm, Nut 5mm

Außenwange 12 mm

Flügel und Rahmen

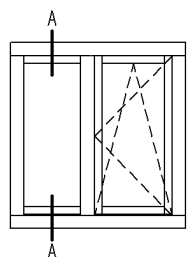
Gleichteilung (2fach)



Legende:

- △ R 1.0
- R 1.5
- R 2.0
- R 3.0

gez. u. gepr. 22.12.2004 SGA
Schutzvermerk DIN 34-1-1 D



DS 110 0

L 161502810

PZ05